

Adsorptionsluftentfeuchter Typenreihe

MS 0.7 • MS 1.0 • MS 1.5

Produktbeschreibung MS 0.7 - MS 1.5

Luftentfeuchterserie in Industriequalität zur Entfeuchtung atmosphärischer Luft mittels leistungsstarker Sorptionsrotoren. In der Basisvariante, geeignet für die Innenaufstellung, besteht das Gehäuse aus lackiertem sendzimirverzinktem Stahlblech. Bei erhöhten Anforderungen ist die Basisvariante in Edelstahlausführung erhältlich.

Abnehmbare Servicepaneele erleichtern dabei die Reinigungs-, Inspektions- und Wartungsarbeiten. Ein technisch ausgereiftes und energiesparendes System erlaubt einen wirtschaftlich effizienten und langjährigen Betrieb.

Zudem sorgen durchdachte Detailkonstruktionen für einen minimalen Wartungsaufwand durch das Betreiber- und Servicepersonal. Ein auf dem Luftentfeuchter aufgebauter, servicefreundlicher und mit Standardkomponenten ausgestatteter Schaltschrank ergänzt das Gesamtkonzept und gewährleistet äußerste Betriebssicherheit.

Durch optional erhältliches Zubehör kann die MS Geräteserie zudem ein breites Leistungsspektrum in unterschiedlichsten Einsatzgebieten abdecken.

Darüber hinausgehende Anforderungen, sowohl prozesstechnisch als auch leistungsbezogen, können wir in unserer flexiblen Fertigung kundenbezogen realisieren.



(Abb. MS 1.5 in Edelstahlausführung)

4 – 9,6 kg/h
Entfeuchtungsleistung*

700 - 1500 m³/h
Trockenluftvolumenstrom*

*nominale Angaben bei 20°C, 60% r.F.



(Abb. MS 1.0 in beschichteter Ausführung)

Anwendungsbereiche

Unsere leistungsstarken Adsorptionstrockner kommen überall dort zum Einsatz, wo herkömmliche Systeme, wie z.B. Kondensations-trockner nicht ausreichen, um die gewünschte Entfeuchtungsleistung zu erzielen oder unwirtschaftlich arbeiten.

Das von uns verwendete Adsorptionsprinzip erlaubt wesentlich tiefere Taupunkte und arbeitet dabei äußerst wirtschaftlich.

Adsorptionstrockner werden insbesondere in Bereichen eingesetzt, welche niedrige Luftfeuchtigkeiten und kontinuierliche Prozessbedingungen fordern. Zu diesen gehören neben der Luft-, Klima- und Prozesslufttechnik auch das Baugewerbe, Produktionsstätten und Lagerräume.

Weitere Anwendungsgebiete sind

- Automobilindustrie
- Pharmaindustrie
- Elektroindustrie
- Lebensmittelindustrie
- Wehrtechnik
- Energierzeugung



Adsorptionsluftentfeuchter Typenreihe

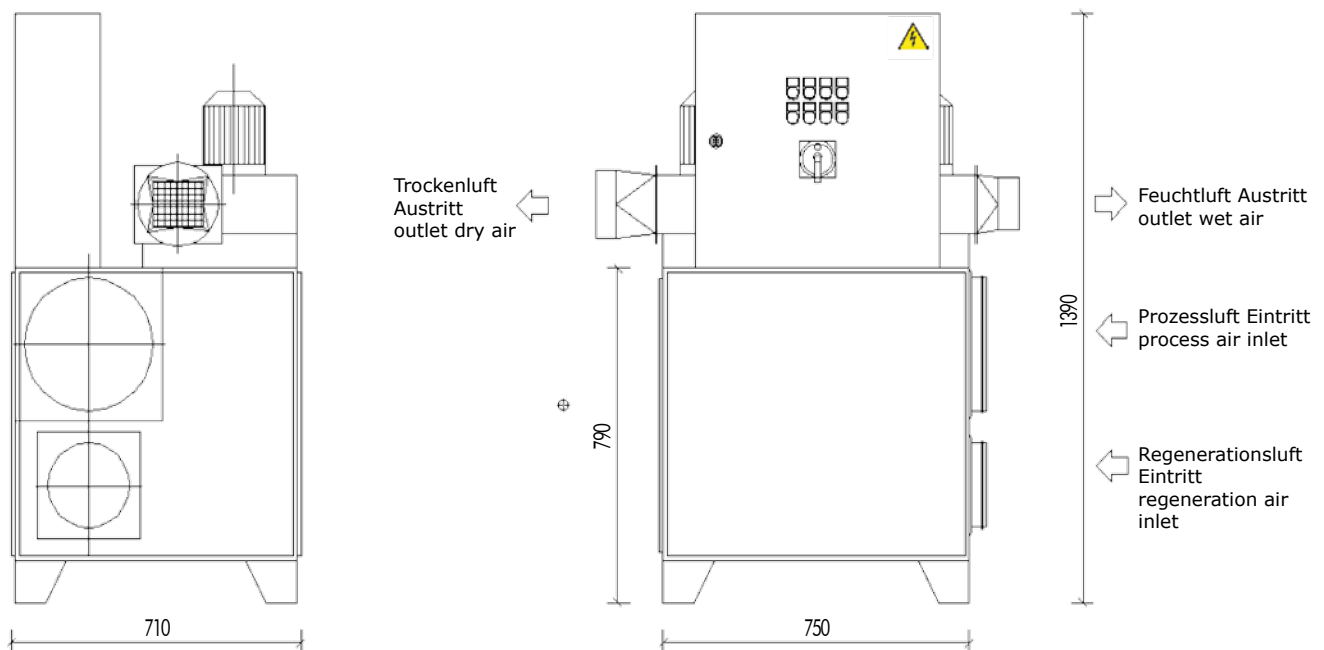
MS 0.7 • MS 1.0 • MS 1.5

Technische Daten

Typenbezeichnung	MS 0.7	MS 1.0	MS 1.5
Entfeuchtungsleistung kg/h	4,0	5,5	9,6
Trockenluftmenge nominal (m ³ /h)	700	1000	1500
ext. Pressung (Pa)	250	250	250
Regenerationsluftmenge nominal (m ³ /h)	160	200	400
ext. Pressung (Pa)	300	250	200
Elektroanschluss	3x400V/50Hz	3x400V/50Hz	3x400V/50Hz
Anschlussleistung (kw)	5,5	8,0	15,1
Nenn- Stromaufnahme (A)	8,6	12,6	23,5
Empfohlene Absicherung (max. A)	16	20	32
LxBxH (mm)	750x710x1390	750x710x1390	750x710x1390
Prozessluft Eintritt (PE)	Ø 315	Ø 315	Ø 315
Prozessluft Austritt (PA)	Ø 160	Ø 200	Ø 250
Regenerationsluft Eintritt (RE)	Ø 200	Ø 200	Ø 200
Regenerationsluft Austritt (RA)	Ø 125	Ø 150	Ø 200
Gewicht ca. (kg)	144	154	165

*nominale Angaben bei 20°C, 60% r.F.

(techn. Änderungen vorbehalten)



Optionen / Zubehör

- Einhausung für Außenaufstellung
- Edelstahlausführung
- Filterüberwachung
- Laufrollen für mobilen Einsatz
- Hygrostat
- Übergangsstücke für luftseitigen Anschluss